

1:5

gepr.:

gez.: 22.06.11

rl

Masstab

Datum

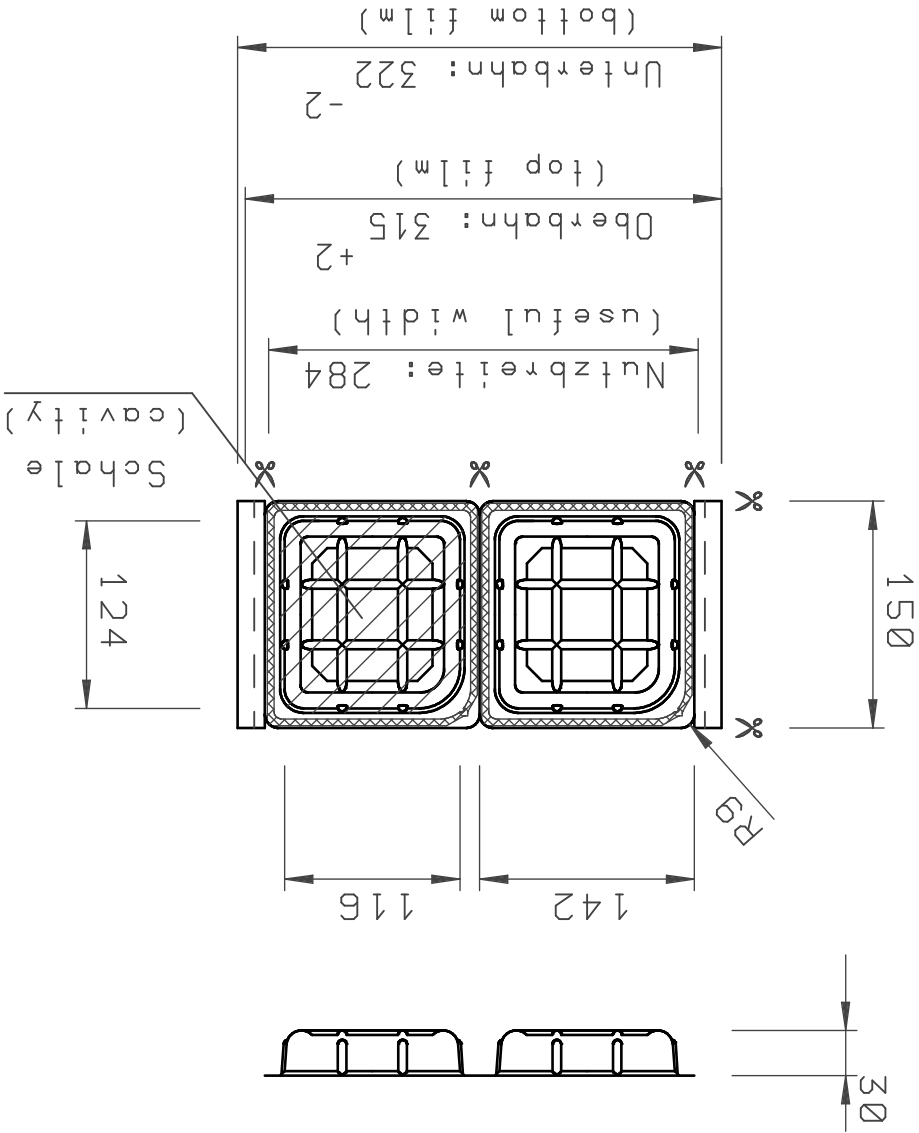
Name

IDENT-NR.

Format

D

Folienlaufrichtung
(film direction) →



WZ 320*150-2 UP P0 HF T30

FORMATSKIZZE
DIE SET DRAWING