

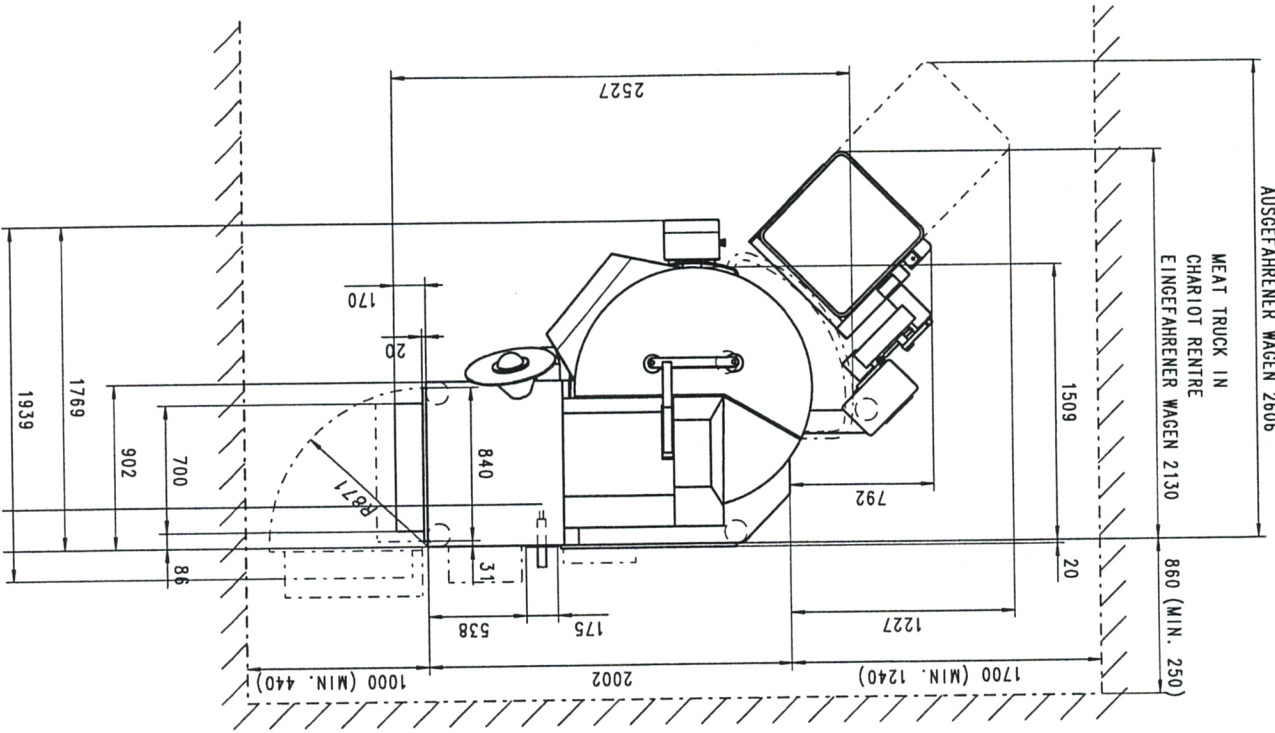
Swopper 200



Technische Daten SWOPPER 200		Technical datas SWOPPER 200		Données techniques SWOPPER 200	
Typen-Bezeichnung	Type	Types		Swopper 200E	Swopper 200S
Schüssel-Inhalt ca. Liter	bowl contents approx. litres	contenu de la cuve approx.		DC 90m/sec	DC 150m/sec
Messerrwelle Drehzahl pro Minute ca.	knife shaft rpm approx.	arbre porte-couteaux révolutions approx./min.		200	200
Mulde Drehzahl pro Minute ca.	owl speed rpm approx.			410/720/1440	680/1200/2400
Misch- und Kneigang Drehzahl pro Minute ca.	slow mixing, rpm approx.	viesses mélange, approx./min.		2160/2880/3020	3600/4800/5050
Auswerfer Drehzahl pro Minute ca.	unloader rpm approx.	vide-cuve approx./min.		4/8/12/16	4/8/12/16
				-70/140	-70/140
				110	110
Motoren	Motors	Moteurs			
Messerrwelle	knife shaft	arbre porte-couteaux env. kW		57	95
Mulde	owl	cuve env. kW		1.5	1.5
Hydraulik	hydraulic system	système hydraulique env. kW		2.6	2.6
Fremdlüfter	extern fan	ventilateur séparée env. kW		1.1	1.1
Elektrische Anschlusswerte	Electrical supply	Raccordements			
Maschine	machine	machine		63	101
Absicherung Richtwerte 400 Volt 50/60Hz	fuses guide numbers 400 V 50/60Hz	fusibles valeur approximative 400V50/60Hz		200A	300 A
				träge/retarded/ retardé	träge/retarded/ retardé
Hauptschalter, Sicherungen etc. sind nach örtlichen Vorschriften bauseits zu montieren.	master switch, earth-leakage circuit breaker etc. have to be fitted on site according to the local regulations.	commutateur principal, disjoncteur à courant de défaut etc., doivent être installés selon les règlements locaux.			
Nicht im Lieferumfang!	Not being supplied!	Non livrable!			
Elektrische Zuleitung	Electric supply	Conduite d'amenée			
3 Polleiter+Schutzleiter	3 pole conductor + conductor protective	3 conduite de pôles+conducteur de protection			
Anschlüsse	Supply	Raccords			
Wasserschlauch zu Wassermesser	water hose for watermeter	tuyau à eau pour doseur d'eau		1 / 2" / 16mm	max. 8 bar max. 100°C
Dampf zu Kochen	steam for cooking	vapeur à cuisson		1"	max. 10 bar
Wasserschlauch zu Kühlung	water hose for cooling	tuyau à eau pour refroidissement		1" / 25mm	max. 10 bar
Gewichte	Weights	Poids			
Netto ca.	net approx.	net env.		3200 kg	3200 kg
Brutto in Seekiste ca.	gross, in wooden case approx.	brut, avec caisse en bois env.		3670 kg	3670 kg
Schutzart	Protection class	Mode de protection		IP 65	IP 65
Schalldruckpegel	Noise level	Repérage par leson			
Grösster Schalldruckpegel gemessen im Abstand von 1 Meter zur Maschine und Boden, bei geschlossenem Lärmschutzdeckel.	Greatest noise level, measured in distance from 1m to the machine and ground, by closed noise cover.	Le plus grand repérage par leson, mesuré à une distance d'un mètre de la machine et terrain, par couvercle anti-bruit fermé.			85 dBA
Temperaturbereich	Ambient temperature	Température ambiante			
Umgebungstemperatur Lager	ambient temperature in store	température ambiante de stock			
Umgebungstemperatur Betrieb	ambient temperature in factory	température ambiante d'entreprise			
					-10° bis/to/à +50° -10° bis/to/à +20° Celsius (ab/from/plus de 22°C Kühler/cooler/refroidisseur erforderlich/necessary/en requis)

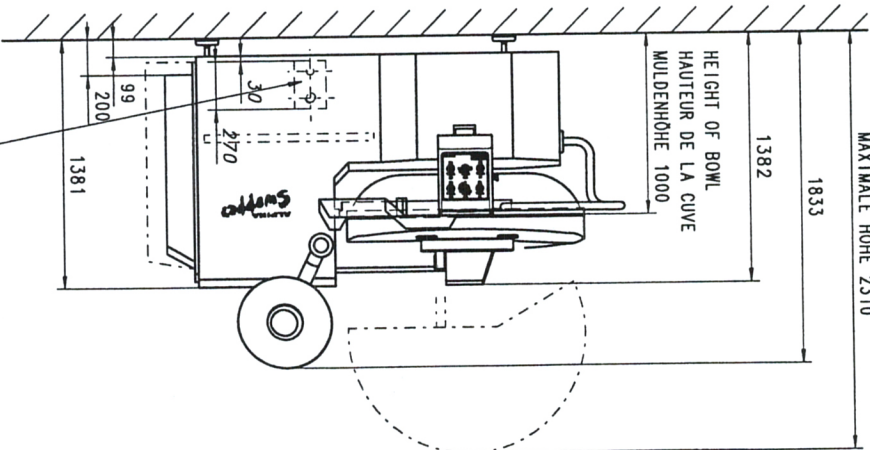
MEAT TRUCK OUT
 CHARIOT SORTI
 AUSGEFAHRENER WAGEN 2606

MEAT TRUCK IN
 CHARIOT RENTRE
 EINGEFAHRENER WAGEN 2130



MAXIMAL HEIGHT
 HAUTEUR MAXIMALE
 MAXIMALE HÖHE 2310

1833
 1382
 HEIGHT OF BOWL
 HAUTEUR DE LA CUVE
 MULDENHÖHE 1000



ALL DIMENSIONS IN MM
 TOUTES LES DIMENSIONS EN MM
 ALLE MASSE IN MM

REAR ENTRY ELECTRIC MAINS SUPPLY, WATER AND STEAM SUPPLY
 ENTREE D'ARRIERE LIGNES D'ALIMENTATION, D'EAU ET DE VAPEUR
 EINRITTSÖFFNUNG ELEKTRISCH, WASSER UND DAMPF VON HINTEN

ELECTRIC MAINS SUPPLY TROUGH REAR ENTRY: LENGTH OF CABLE REQUIRED
 LIGNES D'ALIMENTATION D'ARRIERE: LONGUEUR DU CABLE REQUISE
 BENÖTIGTE KABELLÄNGE BEI EL. ZULEITUNG VON HINTEN 1550

MINIMUM HEIGHT AND WIDTH OF DOORS FOR TRANSPORT ESPACE MINIMALE REQUISE POUR TRANSPORT MINIMALE TORHÖHE UND BREITE FÜR TRANSPORT	HEIGHT HAUTEUR HÖHE 1900	WIDTH LARGEUR BREITE 1780	WITH TRANSPORT RAIL AVEC PROFIL DE TRANSPORT MIT TRANSPORTSCHIENE 1940
--	--------------------------------	---------------------------------	--